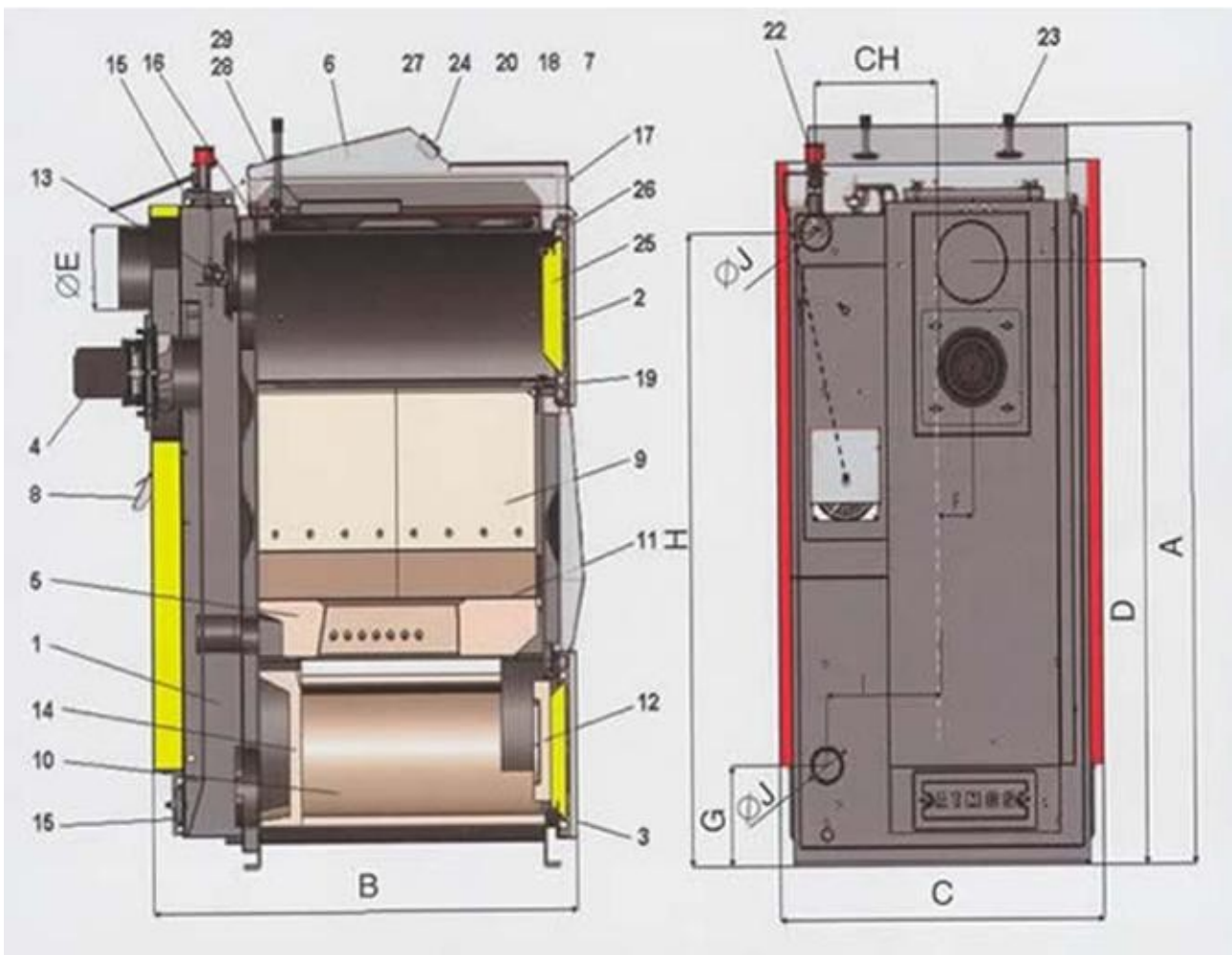


Construction des chaudières ATMOS



Description du schéma:

- | | |
|--|---|
| 1) Corps de la chaudière | 12) Brique réfractaire en demi-lune |
| 2) Porte de chargement | 13) Vanne pour la mise à feu |
| 3) Porte de cendrier | 14) Brique réfractaire – front postérieur de l'espace modulaire GS |
| 4) Ventilateur - A pression - D'aspiration | 15) Couvercle pour nettoyer |
| 5) Brique réfractaire – tuyère | 16) Clapet |
| 6) Tableau de commande | 17) Tige de vanne de mise à feu |
| 7) Thermostat de sécurité | 18) Thermomètre |
| 8) Vanne de réglage | 19) Ecran du foyer |
| 9) Brique réfractaire – côté du foyer GS | 20) Interrupteur |
| 10) Brique réfractaire – espace modulaire GS | 21) .. |
| 11) Joint de la tuyère 12x12 | 22) Régulateur de puissance – type Honeywell FR 124 |

- 23) Système de refroidissement
- 24) Thermostat de réglage du ventilateur
- 25) Panneau de porte « sibral »
- 26) Joint de porte – corde 18x18
- 27) Céramique – toit
- 28) ...
- 29) ...
- 30) Céramique
- 31) Céramique demi-lune
- 32) Céramique
- 33) Céramique
- 34) Ouverture pour nettoyage
- 35) Thermostat des fumées
- 36) Thermostat de sécurité